

**Det er ikkje lov å kle inn ein teglskorstein. Den er nemlig en ensjikts skorstein. Hvis det oppstår sprekker i vangene går disse helt gjennom.**

### 33 Skorstein av tegl

**331 Avstand til brennbart materiale i takgjennomføring og tilstøtende vegger. For teglskorstein skal pipeløpets indre flate være minst 230 mm fra brennbart materiale, se [fig. 331](#). Dette gjelder ikke golvbord, himlingspanel og golv- og taklister av tre hvis skorsteinen har minst 20 mm tykk puss og det mellom puss og treverk er et lag ubrennbare plater med varmemotstand minst 0,02 m<sup>2</sup>K/W. Der skorstein med halvsteins vange (110 mm) går gjennom bjelkelag eller tak av tre, skal pipevangene utkrages til tykkelse minimum 230 mm. Har skorsteinen minst 20 mm puss, kan utkraging sløyfes når avstanden fra utside av pusset vange til treverk (golvbjelker, sperre) blir 100 mm og mellomrommet mellom skorstein og treverk fylles med ubrennbar isolasjon.**

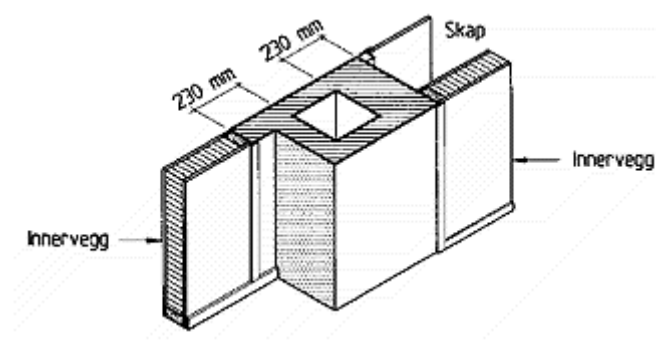


Fig. 331  
Skorstein av tegl

Innsiden av skorsteinen må ha minst 230 mm avstand til treverk. **Dette gjelder også mot skap, kleskott, søppelrom o.l.** Mellom skorsteinen og tilstøtende bygningsdeler må det være bevegelsesmuligheter.

### 332 Oppstillingsvilkår. Teglskorstein med helsteins vange (230 mm) vil tilfredsstille forskriftenes krav dersom den stilles opp:

1. med minst 100 mm avstand til veggflate av brennbart materiale. (Dette gjelder også for skorstein med halvsteins vange (110 mm).)
2. direkte mot brennbart materiale ved gjennomføring i bjelkelag
3. direkte mot brennbart materiale i vegger når veggens endeflater monteres mot skorsteinen ved hjørnet av skorsteinen. Kun to vegger kan monteres på denne måten, og de kan ikke plasseres mot samme hjørne, se [fig. 332](#).

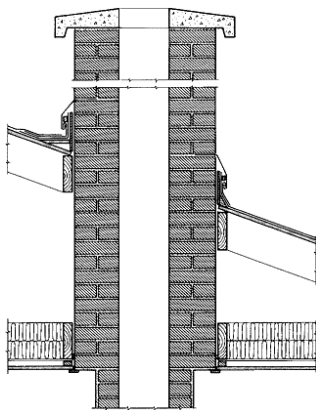


Fig. 335  
Skorstein av tegl med helsteins vange på kaldt loft og over tak

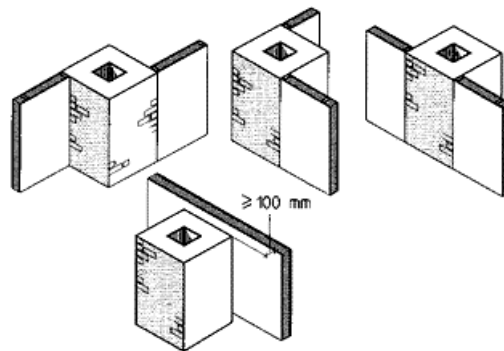


Fig. 332  
Alternativer for oppstilling av teglskorstein med helsteins vange (230 mm)

**333 Materialer. Skorstein av tegl kan utføres av massiv teglstein eller av hulltegl, se NS 3000 (maksimum 21 hull). Når skorsteinen skal være fuget utvendig, brukes fasadetegl. Mørtelkvaliteten bør være av kvalitet A eller B etter NS 3120.**

Som varmeisolasjon mot det fri brukes ubrennbare plater eller matter, f.eks. mineralull 90 kg/m<sup>3</sup>.

**334 Muring. Skorstein av tegl må mures i forband, som gir god sammenbinding. Vangetykkelsen i røykpiper av tegl er normalt halvsteins tykkelse av teglstein i normalformat, dvs. 110 mm.**

Det er viktig at skorsteiner blir murt med fulle fuger overalt. Mørtelkladder i pipeløpet må fjernes straks under oppmuringen på en slik måte at mørtelen i fugene og steinen danner en jevn flate uten utspring eller fordypninger.

Mot bjelkelag mures halvsteins utstikk. Skorsteinen må kunne bevege seg fritt i forhold til andre bygningsdeler.

**335 Utførelse over tak. Skorsteinen kan spekkes eller rappes utvendig. Teglpipen gjennom kaldt loft og over tak skal ha minst halvsteins vanger (230 mm), se [fig. 335](#).**

Pipekronen kan dekkes med skifer, en betongtopp eller et beslag av metall (støpejern, bly, kobber, sink, aluminium eller edelstål). Avdekningen må ikke forårsake dårlige trekkforhold, se for øvrig [pkt. 12](#).

Avdekning av betong bør stikke minst 30 mm ut fra skorsteinen og ha dryppkant.

Dersom skorsteinen skal helbeslås over tak, bør det brukes en løsning som vist i Byggforvaltning [752.410](#), fig. 235.